

牛久近隣小学生バドミントン大会

2023.01.29

種 目	優 勝	準 優 勝	三 位	
3年以下男子単	すずき しょうた 鈴木 翔太③ (藤代ジュニア)	こばやし はるゆき 小林 永幸 (Re//Birth BC)	ばーくへーぜんひろ バークヘーゼン洗良 (大井沢バドミントン)	いとう かいせい 伊藤 海晴 (守谷ジュニア)
4年男子単	はんざわ そら 半澤 空 (大井沢バドミントン)	うえすぎ はるき 上杉 陽樹 (取手ジュニア)	ねもと みなぎ 根本 源風 (香取ジュニア)	ふじい えいせい 藤井 瑛世 (豊ジュニア)
5年男子単	ふるさわ かける 古澤 翔 (西豊田バドミントン)	しげざね りお 重實 梨生 (flap)	いけやす ほぞら 池安 穂空 (NSBC)	おおぶち ひなた 大渕 陽太 (NSBC)
6年男子単	すずき きょうすけ 鈴木 京介 (藤代ジュニア)	いいた ひろと 飯田 大翔 (西豊田バドミントン)	たにもと りゅうせい 谷本 龍星 (Re//Birth BC)	はせがわ たくみ 長谷川 巧 (香取ジュニア)
3年以下女子単	くらもち るな 倉持 月 (NSBC)	よしかわ ともか 吉川 朋花 (flap)	これのり ゆいか 是則 結香 (西豊田バドミントン)	こやま らんじゅ 小山 蘭寿 (NSBC)
4年女子単	とみはり ここな 富張 心菜 (明野ちびバド)	たに みどり 谷 翠莉 (Re//Birth BC)	たはた そら 田畑 碧空 (豊ジュニア)	いまの ともか 今野 朋佳 (大井沢バドミントン)
5年女子単	いとう みかれい 伊藤 美香怜 (藤代ジュニア)	ましこ みお 益子 弥桜 (Re//Birth BC)	むなかた ひなの 宗形 姫愛乃 (取手ジュニア)	とよしまちはや 豊島千早 (大井沢バドミントン)
6年女子単	きせ さつき 木瀬 颯希 (西豊田バドミントン)	つちだ こな 土田 瑚奈 (藤代ジュニア)	いなば ゆな 稲葉 結奈 (明野ちびバド)	こばやし あいな 小林 愛菜 (阿見西)

3年以下男子シングルス A ブ ロ ッ ク	鈴 木	石 原	田 中	谷 本	勝 敗	順 位
鈴木 翔太③ (藤代ジュニア)		○ 15- 1 15- 3	○ 15- 1 15- 1	○ 15- 2 15- 4	M 3-0 G 6-0 P 90-12	1
石原 圭人 (香取ジュニア)	× 1-15 3-15		○ 15- 3 15- 7	○ 15- 4 14-15 15- 9	M 2-1 G 4-3 P 78-68	2
田中 奏多 (大井沢バドミントン)	× 1-15 1-15	× 3-15 7-15		× 7-15 9-15	M 0-3 G 0-6 P 28-90	4
谷本 或叶 (Re//Birth BC)	× 2-15 4-15	× 4-15 15-14 9-15	○ 15- 7 15- 9		M 1-2 G 3-4 P 64-90	3

3年以下男子シングルス B ブ ロ ッ ク	小 林	反 町	上 杉	鈴 木	勝 敗	順 位
小林 永幸 (Re//Birth BC)		○ 15- 3 15- 2	○ 15- 1 15- 2	○ 15- 1 15- 1	M 3-0 G 6-0 P 90-10	1
反町 維吹 (豊ジュニア)	× 3-15 2-15		○ 15- 7 15- 6	○ 8-15 15- 4 15-10	M 2-1 G 4-3 P 73-72	2
上杉 結仁 (取手ジュニア)	× 1-15 2-15	× 7-15 6-15		× 1-15 15- 9 6-15	M 0-3 G 1-6 P 38-99	4
鈴木 蒼翔 (舟島バドミントン)	× 1-15 1-15	× 15- 8 4-15 10-15	○ 15- 1 9-15 15- 6		M 1-2 G 3-5 P 70-90	3

3年以下男子シングルス C ブ ロ ッ ク	伊 藤	白	田 中	勝 敗	順 位
伊藤 海晴 (守谷ジュニア)		○ 15- 6 15- 8	○ 15- 0 15- 0	M 2-0 G 4-0 P 60-14	1
白 嘉旭 (君原バドミントン)	× 6-15 8-15		○ 14-15 15-12 15-12	M 1-1 G 2-3 P 58-69	2
田中 大智 (明野ちびバド)	× 0-15 0-15	× 15-14 12-15 12-15		M 0-2 G 1-4 P 39-74	3

3年以下男子シングルス D ブ ロ ッ ク	パークハーゼン洗良	小松崎	飯 島	勝 敗	順 位
パークハーゼン洗良 (大井沢バドミントン)		○ 15- 2 15- 2	○ 15- 4 15- 5	M 2-0 G 4-0 P 60-13	1
小松崎 龍之介 (Re//Birth BC)	× 2-15 2-15		× 5-15 4-15	M 0-2 G 0-4 P 13-60	3
飯島 修二 (明野ちびバド)	× 4-15 5-15	○ 15- 5 15- 4		M 1-1 G 2-2 P 39-39	2

3年以下男子シングルス E ブ ロ ッ ク	寺 田	細 谷	福 地	勝 敗	順 位
寺田 來輝 (Re//Birth BC)		○ 15- 7 15- 0	○ 15- 5 15- 8	M 2-0 G 4-0 P 60-20	1
細谷 元尊 (豊ジュニア)	× 7-15 0-15		× 6-15 10-15	M 0-2 G 0-4 P 23-60	3
福地 紺① (藤代ジュニア)	× 5-15 8-15	○ 15- 6 15-10		M 1-1 G 2-2 P 43-46	2

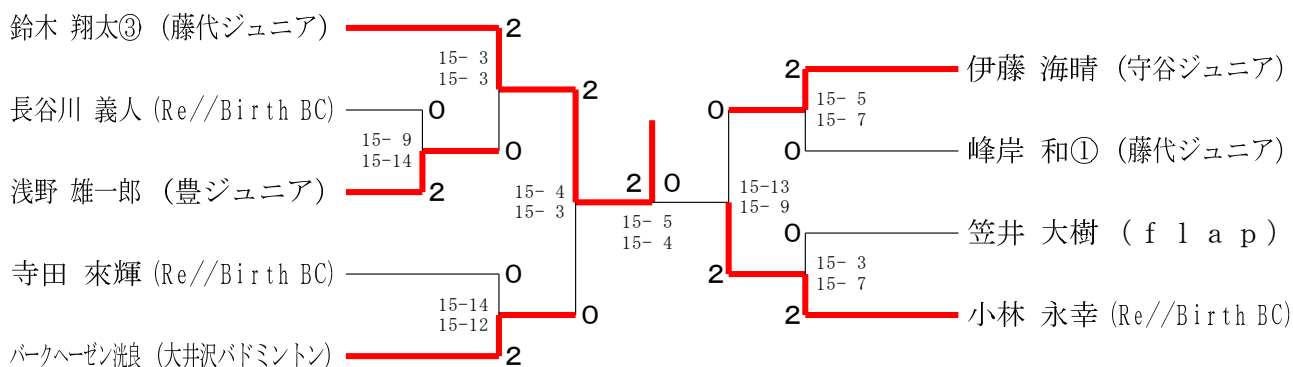
3年以下男子シングルス F ブ ロ ッ ク	峰 岸	水 野	益 子	勝 敗	順 位
峰岸 和① (藤代ジュニア)		○ 15-10 15-11	○ 15- 2 15- 8	M 2-0 G 4-0 P 60-31	1
水野 希惟 (大井沢バドミントン)	× 10-15 11-15		○ 15- 9 15-10	M 1-1 G 2-2 P 51-49	2
益子 龍星 (Re//Birth BC)	× 2-15 8-15	× 9-15 10-15		M 0-2 G 0-4 P 29-60	3

3年以下男子シングルス G ブ ロ ッ ク	田 口	笠 井	佐 藤	勝 敗	順 位
田口 帯刀② (藤代ジュニア)		× 8-15 12-15	○ 15- 7 15- 7	M 1-1 G 2-2 P 50-44	2
笠井 大樹 (f l a p)	○ 15- 8 15-12		○ 15- 5 15- 5	M 2-0 G 4-0 P 60-30	1
佐藤 令梧 (Re//Birth BC)	× 7-15 7-15	× 5-15 5-15		M 0-2 G 0-4 P 24-60	3

3年以下男子シングルス H ブ ロ ッ ク	浅 野	須田旬	渡 辺	勝 敗	順 位
浅野 雄一郎 (豊ジュニア)		○ 15- 0 15- 3	○ 15- 3 15- 3	M 2-0 G 4-0 P 60-9	1
須 田 旬 (牛久アミーゴ)	× 0-15 3-15		○ 15- 6 15- 1	M 1-1 G 2-2 P 33-37	2
渡辺 隼也 (舟島バドミントン)	× 3-15 3-15	× 6-15 1-15		M 0-2 G 0-4 P 13-60	3

3年以下男子シングルス I ブ ロ ッ ク	峯 本	長谷川	池 安	勝 敗	順 位
峯本 大翔 (明野ちびバド)		×	○	M 1-1 G 2-3 P 57-71	2
長谷川 義人 (Re//Birth BC)	○		○	M 2-0 G 4-0 P 60-19	1
池安 燈和 (NSBC)	×	×		M 0-2 G 1-4 P 47-74	3

3年以下男子シングルス 決勝トーナメント



4年男子シングルス A ブロツク	佐々木	根本	寺田	長川	勝敗	順位
佐々木 隼汰 (舟島バドミントン)		× 9-15 9-15	○ 15-5 15-12	○ 15-7 15-3	M 2-1 G 4-2 P 78-57	2
根本 源風 (香取ジュニア)	○ 15-9 15-9		○ 15-11 10-15 15-7	○ 15-7 15-2	M 3-0 G 6-1 P 100-60	1
寺田 楓麻 (取手ジュニア)	× 5-15 12-15	× 11-15 15-10 7-15		○ 15-3 15-2	M 1-2 G 3-4 P 80-75	3
長川 青輝 (阿見西)	× 7-15 3-15	× 7-15 2-15	× 3-15 2-15		M 0-3 G 0-6 P 24-90	4

4年男子シングルス B ブロツク	栗原	青木	石川	勝敗	順位
栗原 篤生 (チームCOCO)		○ 15-13 15-9	○ 15-11 15-13	M 2-0 G 4-0 P 60-46	1
青木 斗真 (大井沢バドミントン)	× 13-15 9-15		× 9-15 11-15	M 0-2 G 0-4 P 42-60	3
石川 大輝 (取手ジュニア)	× 11-15 13-15	○ 15-9 15-11		M 1-1 G 2-2 P 54-50	2

4年男子シングルス C ブロツク	小林	高橋	副島	勝敗	順位
小林 悠真 (阿見西)		○ 15-5 15-8	○ -X	M 2-0 G 4-0 P 60-13	1
高橋 蒼真 (大井沢バドミントン)	× 5-15 8-15		○ -X	M 1-1 G 2-2 P 43-30	2
副島 颯斗 (鹿嶋市バドミントン)	× X-	× X-		M 0-2 G 0-4 P 0-60	3

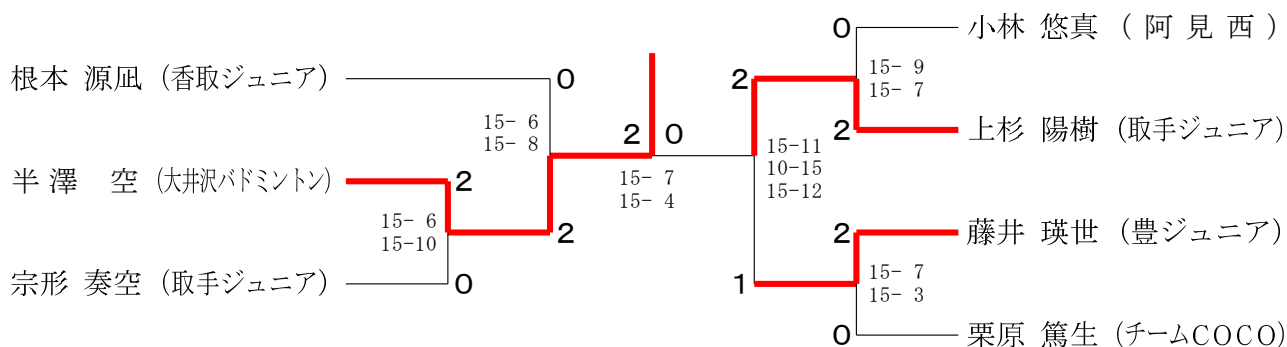
4年男子シングルス D ブロツク	鈴木	宗形	矢口	勝敗	順位
鈴木 裕翔 (舟島バドミントン)		× 2-15 1-15	○ -X	M 1-1 G 2-2 P 33-30	2
宗形 奏空 (取手ジュニア)	○ 15-2 15-1		○ -X	M 2-0 G 4-0 P 60-3	1
矢口 陽大 (チームCOCO)	× X-	× X-		M 0-2 G 0-4 P 0-60	3

4年男子シングルス Eブロック	半澤	藤井	伊藤	勝敗	順位
半澤 空 (大井沢バドミントン)		○ 15- 8 15- 5	○ 15- 5 15- 5	M 2-0 G 4-0 P 60-23	1
藤井 琉成 (豊ジュニア)	× 8-15 5-15		○ 13-15 15-10 15-14	M 1-1 G 2-3 P 56-69	2
伊藤 真斗 (阿見西)	× 5-15 5-15	× 15-13 10-15 14-15		M 0-2 G 1-4 P 49-73	3

4年男子シングルス Fブロック	上杉	榎本	竹川	勝敗	順位
上杉 陽樹 (取手ジュニア)		○ -X	○ 15- 5 15- 4	M 2-0 G 4-0 P 60-9	1
榎本 耕大 (Re//Birth BC)	× X-		× X-	M 0-2 G 0-4 P 0-60	3
竹川 瑛人 (チームCOCO)	× 5-15 4-15	○ -X		M 1-1 G 2-2 P 39-30	2

4年男子シングルス Gブロック	吉原	梅山	藤井	勝敗	順位
吉原 柗陽 (牛久アミーゴ)		× 8-15 3-15	× 1-15 2-15	M 0-2 G 0-4 P 14-60	3
梅山 湊斗 (阿見西)	○ 15- 8 15- 3		× 4-15 8-15	M 1-1 G 2-2 P 42-41	2
藤井 瑛世 (豊ジュニア)	○ 15- 1 15- 2	○ 15- 4 15- 8		M 2-0 G 4-0 P 60-15	1

4年男子シングルス 決勝トーナメント



5年男子シングルス A ブロツク	重 實	小 林	小 山	三 富	勝 敗	順位
重實 梨生 (f l a p)		○ 15- 6 15- 5	○ 15- 5 15- 3	○ 15- 4 15- 1	M 3-0 G 6-0 P 90-24	1
小 林 成 (君原バドミントン)	× 6-15 5-15		○ 15-14 15-10	○ 15- 8 15-11	M 2-1 G 4-2 P 71-73	2
小山 慎太郎 (NSBC)	× 5-15 3-15	× 14-15 10-15		○ 15- 8 15-12	M 1-2 G 2-4 P 62-80	3
三富 絢悟 (新治ジュニア)	× 4-15 1-15	× 8-15 11-15	× 8-15 12-15		M 0-3 G 0-6 P 44-90	4

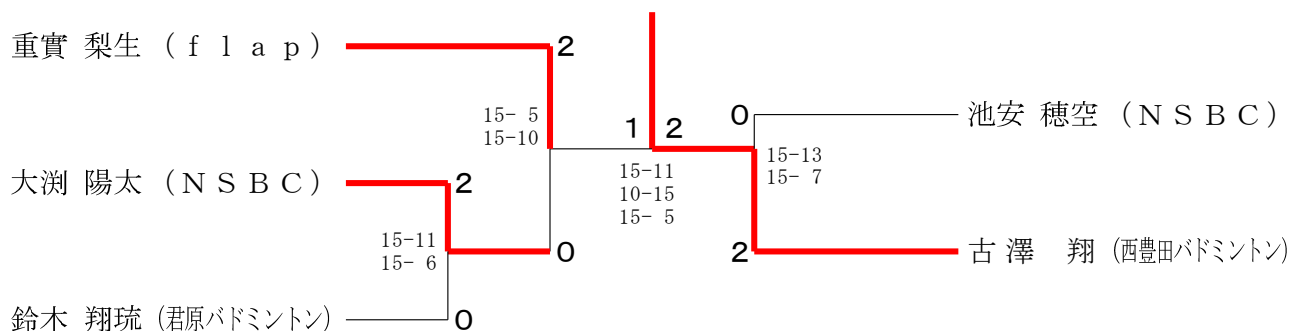
5年男子シングルス B ブロツク	古 澤	松 本	高 木	佐々木	勝 敗	順位
古澤 翔 (西豊田バドミントン)		○ 15- 0 15- 1	○ 15- 3 15- 3	○ 15- 1 15- 0	M 3-0 G 6-0 P 90-8	1
松本 隼人 (大井沢バドミントン)	× 0-15 1-15		× 7-15 7-15	○ 15- 8 15- 7	M 1-2 G 2-4 P 45-75	3
高木 陽翔 (舟島バドミントン)	× 3-15 3-15	○ 15- 7 15- 7		○ 15-10 15-10	M 2-1 G 4-2 P 66-64	2
佐々木 大悟 (NSBC)	× 1-15 0-15	× 8-15 7-15	× 10-15 10-15		M 0-3 G 0-6 P 36-90	4

5年男子シングルス C ブロツク	池 安	奥 澤	中 島	勝 敗	順位
池安 穂空 (NSBC)		○ 15- 2 15- 2	○ 15- 6 15- 9	M 2-0 G 4-0 P 60-19	1
奥澤 和葵 (チームCOCO)	× 2-15 2-15		× 6-15 3-15	M 0-2 G 0-4 P 13-60	3
中島 慶汰 (君原バドミントン)	× 6-15 9-15	○ 15- 6 15- 3		M 1-1 G 2-2 P 45-39	2

5年男子シングルス D ブロツク	鈴 木	志 賀	長谷川	勝 敗	順位
鈴木 翔琉 (君原バドミントン)		○ 15- 2 15- 2	○ 15- 7 15- 4	M 2-0 G 4-0 P 60-15	1
志賀 聡一郎 (大井沢バドミントン)	× 2-15 2-15		× 6-15 5-15	M 0-2 G 0-4 P 15-60	3
長谷川 舜 (Re//Birth BC)	× 7-15 4-15	○ 15- 6 15- 5		M 1-1 G 2-2 P 41-41	2

5年男子シングルス Eブロック	大 洩	反 町	大 坪	勝 敗	順 位
大洩 陽太 (NSBC)		○ 15- 8 14-15 15-10	○ 15- 1 15- 2	M 2-0 G 4-1 P 74-36	1
反町 優月 (豊ジュニア)	× 8-15 15-14 10-15		○ 15- 5 15- 1	M 1-1 G 3-2 P 63-50	2
大坪 歩夢 (牛久アミーゴ)	× 1-15 2-15	× 5-15 1-15		M 0-2 G 0-4 P 9-60	3

5年男子シングルス 決勝トーナメント



6年男子シングルス A ブロツク	谷 本	荒 牧	高 橋	勝 敗	順位
谷本 龍星 (Re//Birth BC)		○ 15- 6 15-11	○ 15-10 15-13	M 2-0 G 4-0 P 60-40	1
荒牧 璃来 (阿見西)	× 6-15 11-15		× 13-15 6-15	M 0-2 G 0-4 P 36-60	3
高橋 和希 (大井沢バドミントン)	× 10-15 13-15	○ 15-13 15- 6		M 1-1 G 2-2 P 53-49	2

6年男子シングルス B ブロツク	橋 口	安 部	長谷川	勝 敗	順位
橋口 ひろ (鹿嶋市バドミントン)		○ 13-15 15-12 15- 8	× 9-15 12-15	M 1-1 G 2-3 P 64-65	2
安部 晴士郎 (阿見西)	× 15-13 12-15 8-15		× 6-15 9-15	M 0-2 G 1-4 P 50-73	3
長谷川 巧 (香取ジュニア)	○ 15- 9 15-12	○ 15- 6 15- 9		M 2-0 G 4-0 P 60-36	1

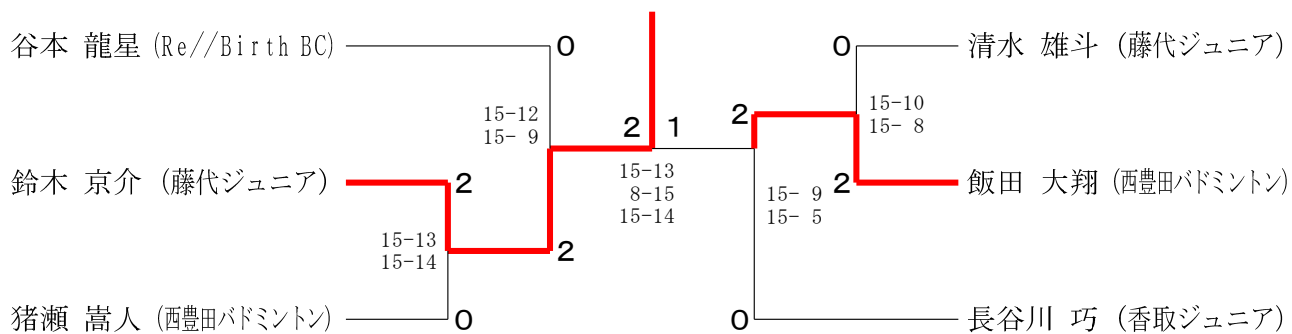
6年男子シングルス C ブロツク	譜久村	清 水	山 崎	勝 敗	順位
譜久村 祐徳 (舟島バドミントン)		× 8-15 9-15	× 14-15 10-15	M 0-2 G 0-4 P 41-60	3
清水 雄斗 (藤代ジュニア)	○ 15- 8 15- 9		○ 15- 6 15- 3	M 2-0 G 4-0 P 60-26	1
山崎 永遠 (NSBC)	○ 15-14 15-10	× 6-15 3-15		M 1-1 G 2-2 P 39-54	2

6年男子シングルス D ブロツク	猪 瀬	鈴 木	藤 井	勝 敗	順位
猪瀬 嵩人 (西豊田バドミントン)		○ 15- 3 15- 4	○ 15- 6 15- 8	M 2-0 G 4-0 P 60-21	1
鈴木 唯斗 (阿見西)	× 3-15 4-15		× 15- 6 3-15 12-15	M 0-2 G 1-4 P 37-66	3
藤井 悠登 (明野ちびバド)	× 6-15 8-15	○ 6-15 15- 3 15-12		M 1-1 G 2-3 P 50-60	2

6年男子シングルス Eブロック	鈴木	根本	犬丸	勝敗	順位
鈴木 京介 (藤代ジュニア)		○ 15- 3 15- 4	○ -X	M 2-0 G 4-0 P 60-7	1
根本 遼太 (豊ジュニア)	× 3-15 4-15		○ -X	M 1-1 G 2-2 P 37-30	2
犬丸 陽平 (flap)	× X-	× X-		M 0-2 G 0-4 P 0-60	3

6年男子シングルス Fブロック	飯田	田中	下平	勝敗	順位
飯田 大翔 (西豊田バドミントン)		○ 15- 1 15- 0	○ 15- 1 15- 3	M 2-0 G 4-0 P 60-5	1
田中 壱樹 (明野ちびバド)	× 1-15 0-15		× 7-15 15- 9 12-15	M 0-2 G 1-4 P 35-69	3
下平 春樹 (豊ジュニア)	× 1-15 3-15	○ 15- 7 9-15 15-12		M 1-1 G 2-3 P 43-64	2

6年男子シングルス 決勝トーナメント



3年以下女子シングルス A ブロック	吉川	野坂	瀬戸	米澤	勝敗	順位
吉川 朋花 (flap)		○ 15-4 15-4	○ 15-2 15-3	○ 15-2 15-1	M 3-0 G 6-0 P 90-16	1
野坂 美帆 (チームCOCO)	× 4-15 4-15		× 7-15 9-15	× 5-15 5-15	M 0-3 G 0-6 P 34-90	4
瀬戸 瑛佳 (牛久アミーゴ)	× 2-15 3-15	○ 15-7 15-9		× 15-13 12-15 9-15	M 1-2 G 3-4 P 71-89	3
米澤 結菜 (牛久アミーゴ)	× 2-15 1-15	○ 15-5 15-5	○ 13-15 15-12 15-9		M 2-1 G 4-3 P 76-76	2

3年以下女子シングルス B ブロック	坂崎	田村	谷口	田口	勝敗	順位
坂崎 結衣 (Re//Birth BC)		○ 15-2 15-2	○ -X	○ 15-1 15-6	M 3-0 G 6-0 P 90-11	1
田村 心 (チームCOCO)	× 2-15 2-15		○ -X	× 9-15 5-15	M 1-2 G 2-4 P 48-60	2
谷口 千尋 (NSBC)	× X-	× X-		○ -X	M 1-2 G 2-4 P 30-60	3
田口 瑛麻 (牛久アミーゴ)	× 1-15 6-15	○ 15-9 15-5	× X-		M 1-2 G 2-4 P 37-74	3

3年以下女子シングルス C ブロック	坂本	小貫山	鈴木	勝敗	順位
坂本 絢南③ (藤代ジュニア)		○ 15-1 15-2	× 7-15 11-15	M 1-1 G 2-2 P 48-33	2
小貫山 恵菜 (チームCOCO)	× 1-15 2-15		× 3-15 3-15	M 0-2 G 0-4 P 9-60	3
鈴木 心香望 (守谷ジュニア)	○ 15-7 15-11	○ 15-3 15-3		M 2-0 G 4-0 P 60-24	1

3年以下女子シングルス D ブロック	池安	斉木	根田	勝敗	順位
池安 月音 (NSBC)		○ 15-12 15-10	○ 15-5 15-2	M 2-0 G 4-0 P 60-29	1
斉木 美織① (香取ジュニア)	× 12-15 10-15		× 15-7 12-15 14-15	M 0-2 G 1-4 P 63-67	3
根田 詩羽 (チームCOCO)	× 5-15 2-15	○ 7-15 15-12 15-14		M 1-1 G 2-3 P 44-71	2

3年以下女子シングルス E ブロック	小山	楠本	三富	勝敗	順位
小山 蘭寿 (NSBC)		○ 15-2 15-1	○ 15-3 15-1	M 2-0 G 4-0 P 60-7	1
楠本 紗千 (チームCOCO)	× 2-15 1-15		× 6-15 4-15	M 0-2 G 0-4 P 13-60	3
三富 円佳 (新治ジュニア)	× 3-15 1-15	○ 15-6 15-4		M 1-1 G 2-2 P 34-40	2

3年以下女子シングルス F ブ ロ ッ ク	倉 持	清 川	秦 野	勝 敗	順位
倉持 月 (NSBC)		○ 15- 0 15- 0	○ 15- 4 15- 4	M 2-0 G 4-0 P 60-8	1
清川 紗月 (大井沢バドミントン)	× 0-15 0-15		○ 15- 6 15- 9	M 1-1 G 2-2 P 30-45	2
秦野 未亜 (チームCOCO)	× 4-15 4-15	× 6-15 9-15		M 0-2 G 0-4 P 23-60	3

3年以下女子シングルス G ブ ロ ッ ク	是 則	関 口	大 芦	勝 敗	順位
是則 結香 (西豊田バドミントン)		○ 15- 3 15- 2	○ 15- 4 15- 6	M 2-0 G 4-0 P 60-15	1
関口 涼 (舟島バドミントン)	× 3-15 2-15		× 10-15 12-15	M 0-2 G 0-4 P 27-60	3
大芦 麗奈 (新治ジュニア)	× 4-15 6-15	○ 15-10 15-12		M 1-1 G 2-2 P 40-52	2

3年以下女子シングルス H ブ ロ ッ ク	野 口	吉 田	野 口	勝 敗	順位
野口 姫翠 (阿見西)		○ 15- 4 15- 6	○ 15- 5 15- 3	M 2-0 G 4-0 P 60-18	1
吉田 咲結心 (舟島バドミントン)	× 4-15 6-15		○ 15- 2 15- 7	M 1-1 G 2-2 P 40-39	2
野口 奈央 (NSBC)	× 5-15 3-15	× 2-15 7-15		M 0-2 G 0-4 P 17-60	3

3年以下女子シングルス I ブ ロ ッ ク	半 澤	西 村	石 川	勝 敗	順位
半澤 花 (大井沢バドミントン)		○ 15- 0 15- 2	○ 15- 5 15- 9	M 2-0 G 4-0 P 60-16	1
西村 彩花 (牛久アミーゴ)	× 0-15 2-15		× 14-15 9-15	M 0-2 G 0-4 P 25-60	3
石川 千尋 (チームCOCO)	× 5-15 9-15	○ 15-14 15- 9		M 1-1 G 2-2 P 44-53	2

3年以下女子シングルス J ブ ロ ッ ク	仲 野	松 崎	東	勝 敗	順位
仲野 あい (チームCOCO)		○ 15- 6 15-12	× 6-15 5-15	M 1-1 G 2-2 P 41-48	2
松崎 美和 (NSBC)	× 6-15 12-15		× 11-15 7-15	M 0-2 G 0-4 P 36-60	3
東 結来 (阿見西)	○ 15- 6 15- 5	○ 15-11 15- 7		M 2-0 G 4-0 P 60-29	1

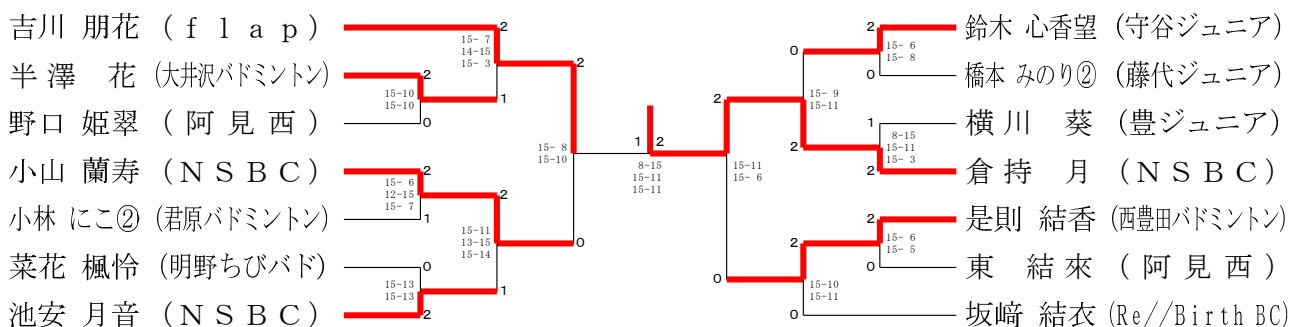
3年以下女子シングルス K ブ ロ ッ ク	橋 本	石 川	横 川	勝 敗	順 位
橋本 愛梨 (舟島バドミントン)		○ 15- 6 15- 5	× 4-15 2-15	M 1-1 G 2-2 P 36-41	2
石川 優朱 (明野ちびバド)	× 6-15 5-15		× 5-15 3-15	M 0-2 G 0-4 P 19-60	3
横川 葵 (豊ジュニア)	○ 15- 4 15- 2	○ 15- 5 15- 3		M 2-0 G 4-0 P 60-14	1

3年以下女子シングルス L ブ ロ ッ ク	小 林	松 本	菊 一	勝 敗	順 位
小林 にく② (君原バドミントン)		○ 15- 5 15- 8	○ -X	M 2-0 G 4-0 P 60-13	1
松本 奈々 (大井沢バドミントン)	× 5-15 8-15		○ -X	M 1-1 G 2-2 P 43-30	2
菊一 萌々香 (豊ジュニア)	× X-	× X-		M 0-2 G 0-4 P 0-60	3

3年以下女子シングルス M ブ ロ ッ ク	菜 花	山 田	花 輪	勝 敗	順 位
菜花 楓怜 (明野ちびバド)		○ 15- 2 15- 6	○ 15- 1 15- 4	M 2-0 G 4-0 P 60-13	1
山田 明日香 (阿見西)	× 2-15 6-15		○ 15- 7 15-10	M 1-1 G 2-2 P 38-47	2
花輪 百音 (舟島バドミントン)	× 1-15 4-15	× 7-15 10-15		M 0-2 G 0-4 P 22-60	3

3年以下女子シングルス N ブ ロ ッ ク	橋 本	大 高	石 原	勝 敗	順 位
橋本 みのり② (藤代ジュニア)		○ 15- 1 15- 3	○ 15- 3 15- 2	M 2-0 G 4-0 P 60-9	1
大高 永 (NSBC)	× 1-15 3-15		× 3-15 1-15	M 0-2 G 0-4 P 8-60	3
石原 まひる (香取ジュニア)	× 3-15 2-15	○ 15- 3 15- 1		M 1-1 G 2-2 P 35-34	2

3年以下女子シングルス 決勝トーナメント



4年女子シングルス A ブ ロ ッ ク	谷	坂本	長嶋	斎藤	勝敗	順位
谷 翠莉 (Re//Birth BC)		○ -X	○ -X	○ 15-2 15-7	M 3-0 G 6-0 P 90-9	1
坂本 恵美 (舟島バドミントン)	× X-		○ -X	× X-	M 1-2 G 2-4 P 30-60	3
長嶋 愛奏 (チームCOCO)	× X-	× X-		× X-	M 0-3 G 0-6 P 0-90	4
斎藤 いちか (大井沢バドミントン)	× 2-15 7-15	○ -X	○ -X		M 2-1 G 4-2 P 69-30	2

4年女子シングルス B ブ ロ ッ ク	木村	皆川	田畑	勝敗	順位
木村 美涼 (Re//Birth BC)		○ 15-7 15-5	× 14-15 14-15	M 1-1 G 2-2 P 58-42	2
皆川 藍音 (チームCOCO)	× 7-15 5-15		× 1-15 4-15	M 0-2 G 0-4 P 17-60	3
田畑 碧空 (豊ジュニア)	○ 15-14 15-14	○ 15-1 15-4		M 2-0 G 4-0 P 60-33	1

4年女子シングルス C ブ ロ ッ ク	富張	永岡	森	勝敗	順位
富張 心菜 (明野ちびバド)		○ 15-2 15-1	○ 15-5 15-3	M 2-0 G 4-0 P 60-11	1
永岡 凜 (舟島バドミントン)	× 2-15 1-15		× 6-15 4-15	M 0-2 G 0-4 P 13-60	3
森 菜南 (藤代ジュニア)	× 5-15 3-15	○ 15-6 15-4		M 1-1 G 2-2 P 38-40	2

4年女子シングルス D ブ ロ ッ ク	今野	高木	細谷	勝敗	順位
今野 朋佳 (大井沢バドミントン)		○ 15-2 15-2	○ 15-4 15-4	M 2-0 G 4-0 P 60-12	1
高木 莉恋 (舟島バドミントン)	× 2-15 2-15		○ 5-15 15-14 15-10	M 1-1 G 2-3 P 39-69	2
細谷 汐那 (豊ジュニア)	× 4-15 4-15	× 15-5 14-15 10-15		M 0-2 G 1-4 P 47-65	3

4年女子シングルス E ブ ロ ッ ク	福地	小瀧	後藤	勝敗	順位
福地 美波 (藤代ジュニア)		× 15-14 14-15 12-15	○ 15-8 15-9	M 1-1 G 3-2 P 71-61	2
小瀧 杏奈 (新治ジュニア)	○ 14-15 15-14 15-12		○ 15-4 15-3	M 2-0 G 4-1 P 74-48	1
後藤 里英 (明野ちびバド)	× 8-15 9-15	× 4-15 3-15		M 0-2 G 0-4 P 24-60	3

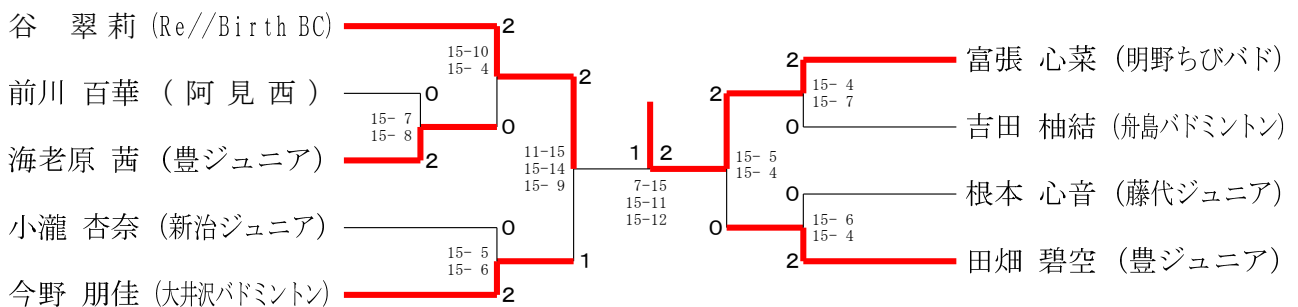
4年女子シングルス F ブロツク	吉田	浅井	山本	勝敗	順位
吉田 柚結 (舟島バドミントン)		○ 15-10 15-4	○ 15-8 15-13	M 2-0 G 4-0 P 60-35	1
浅井 江 (阿見西)	× 10-15 4-15		× 4-15 3-15	M 0-2 G 0-4 P 21-60	3
山本 実季 (新治ジュニア)	× 8-15 13-15	○ 15-4 15-3		M 1-1 G 2-2 P 51-37	2

4年女子シングルス G ブロツク		根本	時原	勝敗	順位
()		× X-	× X-	M 0-2 G 0-4 P 0-60	3
根本 心音 (藤代ジュニア)	○ -X		○ 15-4 15-5	M 2-0 G 4-0 P 60-9	1
時原 麗奈 (舟島バドミントン)	○ -X	× 4-15 5-15		M 1-1 G 2-2 P 39-30	2

4年女子シングルス H ブロツク	海老原	前田	中野	勝敗	順位
海老原 茜 (豊ジュニア)		○ 15-9 15-2	○ 15-7 15-2	M 2-0 G 4-0 P 60-20	1
前田 あやめ (藤代ジュニア)	× 9-15 2-15		○ 15-7 15-5	M 1-1 G 2-2 P 41-42	2
中野 すみれ (大井沢バドミントン)	× 7-15 2-15	× 7-15 5-15		M 0-2 G 0-4 P 21-60	3

4年女子シングルス I ブロツク	浅野	峯本	前川	勝敗	順位
浅野 真希 (舟島バドミントン)		× 7-15 15-13 14-15	× 10-15 13-15	M 0-2 G 1-4 P 59-73	3
峯本 夏美 (明野ちびバド)	○ 15-7 13-15 15-14		× 15-12 7-15 6-15	M 1-1 G 3-3 P 71-78	2
前川 百華 (阿見西)	○ 15-10 15-13	○ 12-15 15-7 15-6		M 2-0 G 4-1 P 72-51	1

4年女子シングルス 決勝トーナメント



5年女子シングルス A ブロック	伊藤	後藤	秦野	勝敗	順位
伊藤 美香怜 (藤代ジュニア)		○ 15- 4 15- 2	○ 15- 3 15- 2	M 2-0 G 4-0 P 60-11	1
後藤 真由 (明野ちびバド)	× 4-15 2-15		○ 15- 4 15-11	M 1-1 G 2-2 P 36-45	2
秦野 遥 (チームCOCO)	× 3-15 2-15	× 4-15 11-15		M 0-2 G 0-4 P 20-60	3

5年女子シングルス B ブロック	益子	瀬尾	下平	勝敗	順位
益子 弥桜 (Re//Birth BC)		○ 15- 1 15- 2	○ 15- 1 15- 2	M 2-0 G 4-0 P 60-6	1
瀬尾 唯羽 (チームCOCO)	× 1-15 2-15		× 12-15 6-15	M 0-2 G 0-4 P 21-60	3
下平 由依 (豊ジュニア)	× 1-15 2-15	○ 15-12 15- 6		M 1-1 G 2-2 P 33-48	2

5年女子シングルス C ブロック	豊島千早	佐藤	織田	勝敗	順位
豊島千早 (大井沢バドミントン)		○ 15- 3 15- 8	○ 15-11 15- 4	M 2-0 G 4-0 P 60-26	1
佐藤 輝来 (香取ジュニア)	× 3-15 8-15		○ 15- 5 15- 9	M 1-1 G 2-2 P 41-44	2
織田 蘭 (取手ジュニア)	× 11-15 4-15	× 5-15 9-15		M 0-2 G 0-4 P 29-60	3

5年女子シングルス D ブロック	中込	仲野	西村	勝敗	順位
中込 万愛 (豊ジュニア)		○ 15- 5 15- 5	○ 15- 3 15- 0	M 2-0 G 4-0 P 60-13	1
仲野 いろは (チームCOCO)	× 5-15 5-15		○ 15- 6 14-15 15- 9	M 1-1 G 2-3 P 54-60	2
西村 紅璃 (牛久アミーゴ)	× 3-15 0-15	× 6-15 15-14 9-15		M 0-2 G 1-4 P 33-74	3

5年女子シングルス E ブロック	宗形	齊藤	鴫田	勝敗	順位
宗形 姫愛乃 (取手ジュニア)		○ 15- 2 15- 0	○ 15- 5 15- 0	M 2-0 G 4-0 P 60-7	1
齊藤 百花 (チームCOCO)	× 2-15 0-15		× 0-15 2-15	M 0-2 G 0-4 P 4-60	3
鴫田 結里菜 (香取ジュニア)	× 5-15 0-15	○ 15- 0 15- 2		M 1-1 G 2-2 P 35-32	2

5年女子シングルス F ブロツク	益子	室町	清水	勝敗	順位
益子 璃桜 (Re//Birth BC)		○ 15- 2 15- 2	○ 15-11 15- 3	M 2-0 G 4-0 P 60-18	1
室町 玲奈 (チームCOCO)	× 2-15 2-15		× 2-15 1-15	M 0-2 G 0-4 P 7-60	3
清水 実郁 (豊ジュニア)	× 11-15 3-15	○ 15- 2 15- 1		M 1-1 G 2-2 P 44-33	2

5年女子シングルス G ブロツク	稲川	澤辺	瀧澤	勝敗	順位
稲川 怜実 (明野ちびバド)		○ 15- 1 15- 4	○ 15- 3 15- 7	M 2-0 G 4-0 P 60-15	1
澤辺 優梨亜 (香取ジュニア)	× 1-15 4-15		× 4-15 6-15	M 0-2 G 0-4 P 15-60	3
瀧澤 心音 (チームCOCO)	× 3-15 7-15	○ 15- 4 15- 6		M 1-1 G 2-2 P 40-40	2

5年女子シングルス H ブロツク	山中	山崎	葛西	勝敗	順位
山中 麗愛 (西豊田バドミントン)		○ 15- 8 15- 7	○ 15- 7 15- 9	M 2-0 G 4-0 P 60-31	1
山崎 彩加 (豊ジュニア)	× 8-15 7-15		× 15- 7 11-15 12-15	M 0-2 G 1-4 P 53-67	3
葛西 彩奈 (守谷ジュニア)	× 7-15 9-15	○ 7-15 15-11 15-12		M 1-1 G 2-3 P 53-68	2

5年女子シングルス I ブロツク	植木	石橋	古澤	勝敗	順位
植木 瑛菜 (取手ジュニア)		○ -X	○ 15- 3 15- 7	M 2-0 G 4-0 P 60-10	1
石橋 一華 (香取ジュニア)	× X-		× X-	M 0-2 G 0-4 P 0-60	3
古澤 ゆい (チームCOCO)	× 3-15 7-15	○ -X		M 1-1 G 2-2 P 40-30	2

5年女子シングルス J ブロツク	鈴木	中山	高橋	勝敗	順位
鈴木 りん (明野ちびバド)		○ 15-13 15-11	○ 15- 9 15-12	M 2-0 G 4-0 P 60-45	1
中山 彩映 (豊ジュニア)	× 13-15 11-15		○ 15- 6 15- 8	M 1-1 G 2-2 P 54-44	2
高橋 彩千花 (守谷ジュニア)	× 9-15 12-15	× 6-15 8-15		M 0-2 G 0-4 P 35-60	3

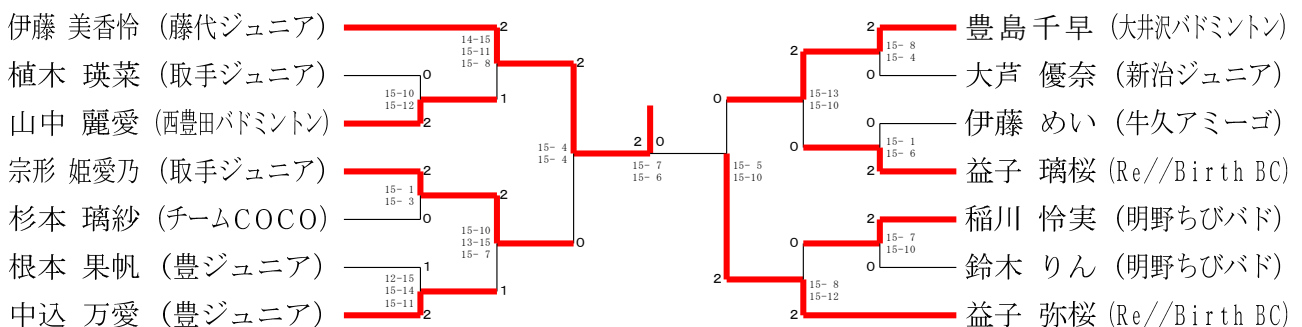
5年女子シングルス K ブ ロ ッ ク	山 崎	飯 泉	伊 藤	勝 敗	順位
山崎 みちる (君原バドミントン)		○ 15- 3 15- 4	× 12-15 10-15	M 1-1 G 2-2 P 52-37	2
飯泉 香蓮 (明野ちびバド)	× 3-15 4-15		× 4-15 5-15	M 0-2 G 0-4 P 16-60	3
伊藤 めい (牛久アミーゴ)	○ 15-12 15-10	○ 15- 4 15- 5		M 2-0 G 4-0 P 60-31	1

5年女子シングルス L ブ ロ ッ ク	杉 本	井 沢	花 輪	勝 敗	順位
杉本 璃紗 (チームCOCO)		○ 15-10 15-11	○ 15- 7 15- 8	M 2-0 G 4-0 P 60-36	1
井沢 榛乃 (新治ジュニア)	× 10-15 11-15		○ 15- 8 11-15 15- 7	M 1-1 G 2-3 P 62-60	2
花輪 一緒 (舟島バドミントン)	× 7-15 8-15	× 8-15 15-11 7-15		M 0-2 G 1-4 P 45-71	3

5年女子シングルス M ブ ロ ッ ク	根 本	坂 入	杉 本	勝 敗	順位
根本 果帆 (豊ジュニア)		○ 15- 3 15- 3	○ 15-11 15-12	M 2-0 G 4-0 P 60-29	1
坂入 唯月 (明野ちびバド)	× 3-15 3-15		× 9-15 9-15	M 0-2 G 0-4 P 24-60	3
杉本 葉那 (守谷ジュニア)	× 11-15 12-15	○ 15- 9 15- 9		M 1-1 G 2-2 P 53-48	2

5年女子シングルス N ブ ロ ッ ク	池 杉	田 村	大 芦	勝 敗	順位
池杉 柚羅 (藤代ジュニア)		○ 15- 9 15- 9	× 12-15 7-15	M 1-1 G 2-2 P 49-48	2
田村 未来 (チームCOCO)	× 9-15 9-15		○ 8-15 15-14 15-12	M 1-1 G 2-3 P 56-71	3
大芦 優奈 (新治ジュニア)	○ 15-12 15- 7	× 15- 8 14-15 12-15		M 1-1 G 3-2 P 71-57	1

5年女子シングルス 決勝トーナメント



6年女子シングルス A ブロック	木瀬	伊藤	染谷	勝敗	順位
木瀬 颯希 (西豊田バドミントン)		○ 15-0 15-1	○ 15-1 15-5	M 2-0 G 4-0 P 60-7	1
伊藤 紗英 (チームCOCO)	× 0-15 1-15		× 5-15 2-15	M 0-2 G 0-4 P 8-60	3
染谷 里伊奈 (豊ジュニア)	× 1-15 5-15	○ 15-5 15-2		M 1-1 G 2-2 P 36-37	2

6年女子シングルス B ブロック	小林	菊一	関口	勝敗	順位
小林 愛菜 (阿見西)		○ 15-5 15-5	○ 15-6 15-3	M 2-0 G 4-0 P 60-19	1
菊一 穂乃香 (豊ジュニア)	× 5-15 5-15		× 15-14 10-15 12-15	M 0-2 G 1-4 P 47-74	3
関口 凜 (舟島バドミントン)	× 6-15 3-15	○ 14-15 15-10 15-12		M 1-1 G 2-3 P 53-67	2

6年女子シングルス C ブロック	土田	甲斐	染谷	勝敗	順位
土田 瑚奈 (藤代ジュニア)		○ 15-2 15-1	○ 15-0 15-1	M 2-0 G 4-0 P 60-4	1
甲斐 優月 (チームCOCO)	× 2-15 1-15		○ 15-8 15-9	M 1-1 G 2-2 P 33-47	2
染谷 玲心 (豊ジュニア)	× 0-15 1-15	× 8-15 9-15		M 0-2 G 0-4 P 18-60	3

6年女子シングルス D ブロック	稲葉	三浦	坂本	勝敗	順位
稲葉 結奈 (明野ちびバド)		○ 15-4 15-4	○ 15-2 15-4	M 2-0 G 4-0 P 60-14	1
三浦 美咲 (チームCOCO)	× 4-15 4-15		○ 15-9 15-8	M 1-1 G 2-2 P 38-47	2
坂本 媛香 (舟島バドミントン)	× 2-15 4-15	× 9-15 8-15		M 0-2 G 0-4 P 23-60	3

6年女子シングルス E ブロック	植野	吉原	向島	勝敗	順位
植野 心陽 (西豊田バドミントン)		○ 15-6 14-15 15-12	○ 15-12 15-8	M 2-0 G 4-1 P 74-53	1
吉原 菜月 (牛久アミーゴ)	× 6-15 15-14 12-15		× 15-11 8-15 14-15	M 0-2 G 2-4 P 70-85	3
向島 ひなた (舟島バドミントン)	× 12-15 8-15	○ 11-15 15-8 15-14		M 1-1 G 2-3 P 61-67	2

6年女子シングルス F ブロツク	富田	池田	鶴見	勝敗	順位
富田 結菜 (NSBC)		○ 14-15 15-8 15-12	○ 15-9 15-5	M 2-0 G 4-1 P 74-49	1
池田 莉瑠 (明野ちびバド)	× 15-14 8-15 12-15		○ 15-8 15-7	M 1-1 G 3-2 P 65-59	2
鶴見 莉桜 (牛久アミーゴ)	× 9-15 5-15	× 8-15 7-15		M 0-2 G 0-4 P 29-60	3

6年女子シングルス G ブロツク	深谷	渡邊	太田	勝敗	順位
深谷 莉乃 (阿見西)		× 8-15 11-15	× 6-15 8-15	M 0-2 G 0-4 P 33-60	3
渡邊 紅桜月 (西豊田バドミントン)	○ 15-8 15-11		× 15-13 13-15 11-15	M 1-1 G 3-2 P 69-62	2
太田 ココ (大井沢バドミントン)	○ 15-6 15-8	○ 13-15 15-13 15-11		M 2-0 G 4-1 P 73-53	1

6年女子シングルス H ブロツク	今野	須田	西埜	勝敗	順位
今野 寛佳 (大井沢バドミントン)		○ 15-3 15-1	○ 15-4 15-1	M 2-0 G 4-0 P 60-9	1
須田 杏椰 (牛久アミーゴ)	× 3-15 1-15		○ 15-10 10-15 15-10	M 1-1 G 2-3 P 44-65	2
西埜 那海 (チームCOCO)	× 4-15 1-15	× 10-15 15-10 10-15		M 0-2 G 1-4 P 40-70	3

6年女子シングルス I ブロツク	パークハーゼン	橋本	三木	勝敗	順位
パークハーゼン 恵りな (大井沢バドミントン)		× 5-15 11-15	○ 15-9 15-5	M 1-1 G 2-2 P 46-44	2
橋本 夏希 (藤代ジュニア)	○ 15-5 15-11		○ 15-4 15-6	M 2-0 G 4-0 P 60-26	1
三木 香里奈 (舟島バドミントン)	× 9-15 5-15	× 4-15 6-15		M 0-2 G 0-4 P 24-60	3

6年女子シングルス J ブロツク	坪来	大坪	土屋	勝敗	順位
坪来 柑奈 (チームCOCO)		○ 15-8 15-3	○ 15-3 10-15 15-13	M 2-0 G 4-1 P 70-42	1
大坪 蒼空 (牛久アミーゴ)	× 8-15 3-15		× 1-15 7-15	M 0-2 G 0-4 P 19-60	3
土屋 ひかり (香取ジュニア)	× 3-15 15-10 13-15	○ 15-1 15-7		M 1-1 G 3-2 P 61-48	2

6年女子シングルス K ブ ロ ッ ク	榎 本	鬼 山	白 石	勝 敗	順 位
榎本 七海 (チームCOCO)		○ 15- 6 15- 8	○ 15- 9 15- 5	M 2-0 G 4-0 P 60-28	1
鬼山 優芽 (西豊田バドミントン)	× 6-15 8-15		○ 15- 4 15- 6	M 1-1 G 2-2 P 44-40	2
白石 茉央 (舟島バドミントン)	× 9-15 5-15	× 4-15 6-15		M 0-2 G 0-4 P 24-60	3

6年女子シングルス L ブ ロ ッ ク	雨 宮	久 保	本 村	勝 敗	順 位
雨宮 ちなみ (阿見西)		○ -X	○ 15- 7 15- 4	M 2-0 G 4-0 P 60-11	1
久保 柚季 (f l a p)	× X-		× X-	M 0-2 G 0-4 P 0-60	3
本村 美結 (チームCOCO)	× 7-15 4-15	○ -X		M 1-1 G 2-2 P 41-30	2

6年女子シングルス 決勝トーナメント

