

6年男子シングルス Aブロック	生 和	久保田 大 石	日 色	勝 敗	順位
生和 大雅 (若草J r.)		○ 15- 8 -X 15-12	○ 15- 8 15-11	M 3-0 G 6-0 P 90-39	1
久保田 青空 (東少年)	×		×	M 0-3 G 0-6 P 0-90	4
大石 康太朗 (取手ジュニア)	×	○ 8-15 12-15	×	M 1-2 G 2-4 P 67-60	3
日色 建四郎 (高洲ホープス)	×	○ 8-15 11-15	○ 15-10 15- 7	M 2-1 G 4-2 P 79-47	2

6年男子シングルス Bブロック	渡 邊	福 井	森 口	根 本	勝 敗	順位
渡邊 圭吾 (大平ジュニア)		○ 15- 8 14-15 15- 8	○ 15- 7 15- 0	○ -X	M 3-0 G 6-1 P 104-38	1
福井 敬介 (練馬アドバンス)	×		○ 8-15 15-14 8-15	○ 15- 5 15- 8	M 2-1 G 5-2 P 91-57	2
森口 来翔 (大森ジュニア)	×	×		○ -X	M 1-2 G 2-4 P 50-60	3
根本 遼太 (豊ジュニア)	×	×	×		M 0-3 G 0-6 P 0-90	4

5年男子シングルス Aブロック	鈴 木	松 本	岩 田	勝 敗	順位
鈴木 蒼大 (若草J r.)		○ 15- 2 15- 1	○ 15- 4 15- 4	M 2-0 G 4-0 P 60-11	1
松本 隼人 (大井沢)	×		×	M 0-2 G 1-4 P 41-74	3
岩田 陽斗 (高洲ホープス)	×	○ 15-10 14-15 4-15		M 1-1 G 2-3 P 52-68	2

5年男子シングルス Bブロック	井 上	中 村	志 賀	勝 敗	順位
井上 恭亮 (鶴見ジュニア)		○ 15- 7 15- 6	○ -X	M 2-0 G 4-0 P 60-13	1
中村 知優 (サザンウィングス)	×		○ -X	M 1-1 G 2-2 P 43-30	2
志賀 聡一郎 (大井沢)	×	×		M 0-2 G 0-4 P 0-60	3

5年男子シングルス Cブロック	嶋 田	山 崎	早 川	勝 敗	順位
嶋田 七望 (所沢ジュニア)		○ 15- 2 15- 6	○ 15- 6 15-10	M 2-0 G 4-0 P 60-24	1
山崎 大夢 (吉田)	×		×	M 0-2 G 0-4 P 22-60	3
早川 侑良 (成田ジュニア)	×	○ 15- 5 15- 9		M 1-1 G 2-2 P 46-44	2

5年男子シングルス Dブロック	伊 藤	宮 崎	反 町	勝 敗	順位
伊藤 壮馬 (高洲ホープス)		○ 15- 9 15- 4	○ -X	M 2-0 G 4-0 P 60-13	1
宮崎 終太 (鶴見ジュニア)	×		○ -X	M 1-1 G 2-2 P 43-30	2
反町 優月 (豊ジュニア)	×	×		M 0-2 G 0-4 P 0-60	3

5年男子シングルス Eブロック	田 中	後 藤	川 合	勝 敗	順位
田中 峻登 (練馬アドバンス)		○ 15- 3 15- 3	○ 15- 5 15- 2	M 2-0 G 4-0 P 60-13	1
後藤 秋詞 (AIRYU)	×		×	M 0-2 G 0-4 P 29-60	3
川合 淳平 (ハルトクラブ)	×	○ 15-13 2-15		M 1-1 G 2-2 P 37-53	2

5年男子シングルス Fブロック	杉 川	高 橋	若 林	勝 敗	順位
杉川 和帆 (高洲ホープス)		×	×	M 0-2 G 1-4 P 50-74	3
高橋 利来 (若草J r.)	○ 15- 5 14-15 15-10		×	M 1-1 G 2-3 P 44-60	2
若林 陽斗 (AIRYU)	○ 15-10 15-10	○ -X		M 2-0 G 4-0 P 60-20	1

5年男子シングルス Gブロック	笹 口	前 橋	小 川	勝 敗	順位
笹口 晴矢 (桜川J r.)		○ 15- 2 15- 2	×	M 1-1 G 3-2 P 70-44	2
前橋 ジェイ響 (成田ジュニア)	×		×	M 0-2 G 0-4 P 5-60	3
小川 武士 (渋谷ジュニア)	○ 10-15 15-12 15-13	○ 15- 0 15- 1		M 2-0 G 4-1 P 70-41	1

4年以下男子シングルス Aブロック	中嶋	志賀	酒井	藤井	勝敗	順位
中嶋 惇人 (若草J r.)		○ -X	× 6-15 10-15	○ -X	M 2-1 G 4-2 P 76-30	2
志賀 武幸③ (大井沢)	× X-		× X-	△ X-X	M 0-2 G 0-4 P 0-60	3
酒井 太一 (片平レイヴ)	○ 15- 6 15-10	○ -X		○ -X	M 3-0 G 6-0 P 90-16	1
藤井 瑛世 (豊ジュニア)	× X-	△ X-X	× X-		M 0-3 G 0-4 P 0-60	3

4年以下男子シングルス Bブロック	篠崎	赤佐	平井	勝敗	順位
篠崎 悠晴 (ZERO J r.)		○ 15- 3 15- 5	○ 15- 6 15- 6	M 2-0 G 4-0 P 60-20	1
赤佐 航志③ (成田ジュニア)	× 3-15 5-15		× 11-15 12-15	M 0-2 G 0-4 P 31-60	3
平井 仁 (相模部ジュニア)	× 6-15 6-15	○ 15-11 15-12		M 1-1 G 2-2 P 42-53	2

4年以下男子シングルス Cブロック	呉	大和田	嶋田	勝敗	順位
呉 欣岳 (高洲ホープス)		○ 15- 1 15- 2	× 14-15 10-15	M 1-1 G 2-2 P 51-33	2
大和田 樹③ (桜川J r.)	× 1-15 2-15		× 1-15 1-15	M 0-2 G 0-4 P 5-60	3
嶋田 晟巳③ (所沢ジュニア)	○ 15-14 15-10	○ 15- 1 15- 1		M 2-0 G 4-0 P 60-26	1

4年以下男子シングルス Dブロック	藤田	周	寺田	勝敗	順位
藤田 源星 (桜川J r.)		○ 12-15 15-10 15-13	× 9-15 11-15	M 1-1 G 2-3 P 62-68	2
周 厚駿 (ハルトノクラブ)	× 15-12 10-15 13-15		× 13-15 14-15	M 0-2 G 1-4 P 65-72	3
寺田 楓麻 (取手ジュニア)	○ 15- 9 15-11	○ 15-13 15-14		M 2-0 G 4-0 P 60-47	1

4年以下男子シングルス Eブロック	岡島	水野	北島	勝敗	順位
岡島 老樹③ (大平ジュニア)		○ -X	○ 15- 2 15- 6	M 2-0 G 4-0 P 60-8	1
水野 和空③ (大井沢)	× X-		× X-	M 0-2 G 0-4 P 0-60	3
北島 快人 (市川ジュニア)	× 2-15 6-15	○ -X		M 1-1 G 2-2 P 38-30	2

4年以下男子シングルス Fブロック	パーカーゼン	久保田	五味	勝敗	順位
パーカーゼン 滙③ (大井沢)		○ -X	○ 14-15 15-13 15- 3	M 2-0 G 4-1 P 74-31	1
久保田 空光 (東少年)	× X-		× X-	M 0-2 G 0-4 P 0-60	3
五味 直也 (相模部ジュニア)	× 15-14 13-15 3-15	○ -X		M 1-1 G 3-2 P 61-44	2

4年以下男子シングルス Gブロック	湯浅	市村	石川	勝敗	順位
湯浅 達也③ (高洲ホープス)		○ 15- 7 15- 6	○ 15- 1 15- 4	M 2-0 G 4-0 P 60-18	1
市村 諒真③ (桜川J r.)	× 7-15 6-15		× 12-15 15-11 14-15	M 0-2 G 1-4 P 51-71	3
石川 大輝 (取手ジュニア)	× 1-15 4-15	○ 15-12 11-15 15-14		M 1-1 G 2-3 P 46-71	2

2年以下男子シングルス Aブロック	大江	上杉	清水	反町	勝敗	順位
大江 昊 (所沢ジュニア)		○ 15-5 15-2	○ 15-3 15-3	○ -X	M 3-0 G 6-0 P 90-13	1
上杉 結仁① (取手ジュニア)	× 5-15 2-15		○ 15-12 15-4	○ -X	M 2-1 G 4-2 P 67-46	2
清水 駿 (大井沢)	× 3-15 3-15	× 12-15 4-15		○ -X	M 1-2 G 2-4 P 52-60	3
反町 維吹 (豊ジュニア)	× X-	× X-	× X-		M 0-3 G 0-6 P 0-90	4

2年以下男子シングルス Bブロック	児島	高橋	宮本	勝敗	順位
児島 創太 (渋谷ジュニア)		○ 15-5 15-0	○ 15-7 15-5	M 2-0 G 4-0 P 60-17	1
高橋 雅月 (大井沢)	× 5-15 0-15		× 1-15 1-15	M 0-2 G 0-4 P 7-60	3
宮本 朝日 (サザンウイングス)	× 7-15 5-15	○ 15-1 15-1		M 1-1 G 2-2 P 42-32	2

2年以下男子シングルス Cブロック	中三川	渡邊	松嶋	勝敗	順位
中三川 陽人 (吉田)		× 5-15 7-15	○ 15-10 15-8	M 1-1 G 2-2 P 42-48	2
渡邊 大悟① (大平ジュニア)	○ 15-5 15-7		○ 15-8 15-13	M 2-0 G 4-0 P 60-33	1
松嶋 紫月 (東少年)	× 10-15 8-15	× 8-15 13-15		M 0-2 G 0-4 P 39-60	3

2年以下男子シングルス Dブロック	森口	細谷	松嶋	勝敗	順位
森口 匠翔 (大森ジュニア)		○ -X	○ 15-11 14-15 15-13	M 2-0 G 4-1 P 74-39	1
細谷 元尊① (豊ジュニア)	× X-		× X-	M 0-2 G 0-4 P 0-60	3
松嶋 奏汰 (東少年)	× 11-15 15-14 13-15	○ -X		M 1-1 G 3-2 P 69-44	2

2年以下男子シングルス Eブロック	萩原	水野	竹内	勝敗	順位
萩原 唯翔 (桜川Jr.)		× 4-15 11-15	○ -X	M 1-1 G 2-2 P 45-30	2
水野 希惟① (大井沢)	○ 15-4 15-11		○ -X	M 2-0 G 4-0 P 60-15	1
竹内 仁 (Azzurri)	× X-	× X-		M 0-2 G 0-4 P 0-60	3

2年以下男子シングルス Fブロック	金子	田中	森川	勝敗	順位
金子 颯法① (市川ジュニア)		○ 15-7 15-4	○ 15-13 15-6	M 2-0 G 4-0 P 60-30	1
田中 奏多① (大井沢)	× 7-15 4-15		× 10-15 12-15	M 0-2 G 0-4 P 33-60	3
森川 遼一① (ハルトクラブ)	× 13-15 6-15	○ 15-10 15-12		M 1-1 G 2-2 P 49-52	2

2年以下男子シングルス Gブロック	浅川	松本	染谷	勝敗	順位
浅川 絢 (大平ジュニア)		× 9-15 11-15	× 13-15 15-10 12-15	M 0-2 G 1-4 P 60-70	3
松本 慈永 (長) (サザンウイングス)	○ 15-9 15-11		× 10-15 12-15	M 1-1 G 2-2 P 52-50	2
染谷 生都① (守谷ジュニア)	○ 15-13 10-15 15-12	○ 15-10 15-12		M 2-0 G 4-1 P 70-62	1

6年女子シングルス Aブロック	加藤	鈴木	齋藤	勝敗	順位
加藤 権 (鶴見ジュニア)		○ 15-3 15-6	○ 15-4 15-6	M 2-0 G 4-0 P 60-19	1
鈴木 美瑛綺 (ZERO Jr.)	×		○ 15-9 15-8	M 1-1 G 2-2 P 39-17	2
齋藤 詩響 (吉田)	×	×		M 0-2 G 0-4 P 27-60	3

6年女子シングルス Bブロック	萩	佐藤	本田	勝敗	順位
萩 希心 (所沢ジュニア)		○ 15-2 15-3	○ 15-4 15-6	M 2-0 G 4-0 P 60-15	1
佐藤 結衣 (AIRYU)	×		×	M 0-2 G 1-4 P 44-73	3
本田 珠生 (ハルトノクラブ)	×	○ 15-13 13-15 15-11		M 1-1 G 2-3 P 53-69	2

6年女子シングルス Cブロック	川俣	川井	滝	勝敗	順位
川俣 美羽 (桜川Jr.)		○ 15-7 15-3	○ 15-8 15-3	M 2-0 G 4-0 P 60-21	1
川井 文緒 (市川ジュニア)	×		×	M 0-2 G 0-4 P 28-60	3
滝 天寧 (練馬アドバンス)	×	○ 15-13 15-5		M 1-1 G 2-2 P 41-18	2

6年女子シングルス Dブロック	下野	パーカーセン	渡邊	勝敗	順位
下野 愛莉 (プライドジュニア)		○ 15-8 15-10	○ 15-4 15-11	M 2-0 G 4-0 P 60-33	1
パーカーセン 颯な (大井沢)	×		×	M 0-2 G 0-4 P 39-60	3
渡邊 紅桜月 (西豊田)	×	○ 15-10 15-11		M 1-1 G 2-2 P 45-51	2

6年女子シングルス Eブロック	小池	中三川	山村	勝敗	順位
小池 瑠奈 (AIRYU)		○ 15-2 15-4	○ 15-5 15-6	M 2-0 G 4-0 P 60-17	1
中三川 心咲 (吉田)	×		○ 15-12 15-13	M 1-1 G 2-2 P 36-55	2
山村 潤 (市川ジュニア)	×	×		M 0-2 G 0-4 P 36-60	3

6年女子シングルス Fブロック	篠崎	鬼山	今野	勝敗	順位
篠崎 梨沙 (ZERO Jr.)		○ 15-6 15-10	×	M 1-1 G 3-2 P 55-57	2
鬼山 優芽 (西豊田)	×		×	M 0-2 G 0-4 P 28-60	3
今野 寛佳 (大井沢)	○ 11-15 15-7 15-3	○ 15-6 15-6		M 2-0 G 4-1 P 71-37	1

6年女子シングルス Gブロック	井坂	太田	園田	勝敗	順位
井坂 心結 (恋南)		○ 15-9 15-14	○ 15-7 15-9	M 2-0 G 4-0 P 60-39	1
太田 ココ (大井沢)	×		○ 15-7 15-11	M 1-1 G 2-2 P 53-18	2
園田 楓奈 (高洲ホープス)	×	×		M 0-2 G 0-4 P 34-60	3

6年女子シングルス Hブロック	隈元	植野	石澤	勝敗	順位
隈元 柚羽 (若草Jr.)		○ 12-15 15-6 15-4	○ 15-9 15-11	M 2-0 G 4-1 P 72-45	1
植野 心陽 (西豊田)	×		×	M 0-2 G 1-4 P 40-72	3
石澤 望 (成田ジュニア)	×	○ 15-13 15-2		M 1-1 G 2-2 P 50-45	2

6年女子シングルス Iブロック	川口	阿満	橋本	勝敗	順位
川口 瑠菜 (所沢ジュニア)		○ 15-2 15-2	○ -X	M 2-0 G 4-0 P 60-4	1
阿満 あかり (成田ジュニア)	×		○ -X	M 1-1 G 2-2 P 34-30	2
橋本 夏希 (藤代ジュニア)	×	×		M 0-2 G 0-4 P 0-60	3

5年女子シングルス Aブロック	土佐	石関	根本	勝敗	順位
土佐 美玲 (渋谷ジュニア)		○ 15- 1 15- 4	○ -X	M 2-0 G 4-0 P 60-5	1
石関 菜乃佳 (ZERO Jr.)	× 1-15 4-15		○ -X	M 1-1 G 2-2 P 35-30	2
根本 果帆 (豊ジュニア)	× X-	× X-		M 0-2 G 0-4 P 0-60	3

5年女子シングルス Bブロック	豊島	石井	猪又	勝敗	順位
豊島 千早 (大井沢)		○ 15- 2 15- 5	○ 15-11 15- 7	M 2-0 G 4-0 P 60-25	1
石井 陽葵 (ハルトクラブ)	× 2-15 5-15		× 10-15 4-15	M 0-2 G 0-4 P 21-60	3
猪又 紗恵 (練馬アドバンス)	× 11-15 7-15	○ 15-10 15- 4		M 1-1 G 2-2 P 48-44	2

5年女子シングルス Cブロック	山上	中山	沖本	勝敗	順位
山上 ひより (若草Jr.)		○ -X	○ 15-12 13-15 15- 6	M 2-0 G 4-1 P 73-33	1
中山 彩映 (豊ジュニア)	× X-		× X-	M 0-2 G 0-4 P 0-60	3
沖本 菜摘 (ZERO Jr.)	× 12-15 15-13 6-15	○ -X		M 1-1 G 3-2 P 63-43	2

5年女子シングルス Dブロック	山中	池杉	平井	勝敗	順位
山中 麗愛 (西豊田)		○ 15-10 15- 5	○ 15- 9 15- 6	M 2-0 G 4-0 P 60-30	1
池杉 柚羅 (藤代ジュニア)	× 10-15 5-15		× 3-15 3-15	M 0-2 G 0-4 P 21-60	3
平井 奈々緒 (柏原ジュニア)	× 9-15 6-15	○ 15- 3 15- 3		M 1-1 G 2-2 P 45-36	2

5年女子シングルス Eブロック	田中	高橋	中込	勝敗	順位
田中 実咲 (所沢ジュニア)		○ 15- 5 15- 8	○ -X	M 2-0 G 4-0 P 60-13	1
高橋 彩千花 (守谷ジュニア)	× 5-15 8-15		○ -X	M 1-1 G 2-2 P 43-30	2
中込 万愛 (豊ジュニア)	× X-	× X-		M 0-2 G 0-4 P 0-60	3

5年女子シングルス Fブロック	田端	野島	織田	勝敗	順位
田端 優羽 (サザンウィングス)		○ 15-10 15- 8	○ 15- 6 15- 8	M 2-0 G 4-0 P 60-32	1
野島 由依 (柏原ジュニア)	× 10-15 8-15		○ 15- 9 15-13	M 1-1 G 2-2 P 48-52	2
織田 蘭 (取手ジュニア)	× 6-15 8-15	× 9-15 13-15		M 0-2 G 0-4 P 36-60	3

5年女子シングルス Gブロック	大喜多	葛西	安川	勝敗	順位
大喜多 穂香 (Azzurri)		○ 15-12 15- 5	× 9-15 11-15	M 1-1 G 2-2 P 50-47	2
葛西 彩奈 (守谷ジュニア)	× 12-15 5-15		× 6-15 5-15	M 0-2 G 0-4 P 28-60	3
安川 陽菜 (市川ジュニア)	○ 15- 9 15-11	○ 15- 6 15- 5		M 2-0 G 4-0 P 60-31	1

5年女子シングルス Hブロック	杉本	福田	石澤	勝敗	順位
杉本 葉那 (守谷ジュニア)		○ 15-13 15-14	× 13-15 12-15	M 1-1 G 2-2 P 55-57	2
福田 ひまる (ZERO Jr.)	× 13-15 14-15		× 11-15 6-15	M 0-2 G 0-4 P 44-60	3
石澤 光 (成田ジュニア)	○ 15-13 15-12	○ 15-11 15- 6		M 2-0 G 4-0 P 60-42	1

5年女子シングルス Iブロック	本山	堀川	原田	勝敗	順位
本山 莉月花 (若草Jr.)		○ 15- 6 15- 5	× 0-15 12-15	M 1-1 G 2-2 P 42-41	2
堀川 みなみ (成田ジュニア)	× 6-15 5-15		× 7-15 3-15	M 0-2 G 0-4 P 21-60	3
原田 美彩奈 (サザンウィングス)	○ 15- 0 15-12	○ 15- 7 15- 3		M 2-0 G 4-0 P 60-22	1

4年以下女子シングルス Aブロック	山本	坂本	大段	石原	勝敗	順位
山本 幸芽 (ブライドジュニア)		○ 15-1 15-3	○ 15-2 15-2	○ 15-2 15-9	M 3-0 G 6-0 P 90-19	1
坂本 絢南③ (藤代ジュニア)	×		○ 15-9 15-8	×	M 1-2 G 2-4 P 51-77	3
大段 夏希 (成田ジュニア)	×	×		×	M 0-3 G 0-6 P 25-90	4
石原 明 (サザンウィングス)	×	○ 15-6 15-11	○ 15-1 15-3		M 2-1 G 4-2 P 71-51	2

4年以下女子シングルス Bブロック	大西	松原	鈴木	勝敗	順位
大西 望天 (片平ブレイヴ)		○ 15-6 10-15 15-7	○ 15-6 15-11	M 2-0 G 4-1 P 70-45	1
松原 京花③ (渋谷ジュニア)	×		○ 15-13 15-8	M 1-1 G 3-2 P 58-61	2
鈴木 ことは (ハルトノクラブ)	×	×		M 0-2 G 0-4 P 38-60	3

4年以下女子シングルス Cブロック	今野	藤田	川井	勝敗	順位
今野 朋佳 (大井沢)		○ 15-1 15-1	○ 15-2 15-4	M 2-0 G 4-0 P 60-8	1
藤田 紗瑛③ (桜川Jr.)	×		×	M 0-2 G 0-4 P 10-60	3
川井 維摩 (市川ジュニア)	×	○ 15-6 15-2		M 1-1 G 2-2 P 36-38	2

4年以下女子シングルス Dブロック	滝	中野	前田	勝敗	順位
滝 遥陽 (練馬アドバンス)		○ 15-4 15-0	○ 15-1 15-5	M 2-0 G 4-0 P 60-10	1
中野 すみれ (大井沢)	×		×	M 0-2 G 0-4 P 14-60	3
前田 あやめ (藤代ジュニア)	×	○ 15-2 15-8		M 1-1 G 2-2 P 36-40	2

4年以下女子シングルス Eブロック	田中	齋藤	森	勝敗	順位
田中 彩実③ (所沢ジュニア)		○ 15-6 15-7	○ 15-6 15-2	M 2-0 G 4-0 P 60-21	1
齋藤 莉寿夢 (吉田)	×		○ 15-11 15-9	M 1-1 G 2-2 P 43-50	2
森 菜南 (藤代ジュニア)	×	×		M 0-2 G 0-4 P 28-60	3

4年以下女子シングルス Fブロック	深串	松尾	横川	勝敗	順位
深串 唯衣③ (練馬アドバンス)		○ 15-4 15-2	○ -X	M 2-0 G 4-0 P 60-6	1
松尾 碧泉 (藤代ジュニア)	×		○ -X	M 1-1 G 2-2 P 36-30	2
横川 葵③ (豊ジュニア)	×	×		M 0-2 G 0-4 P 0-60	3

4年以下女子シングルス Gブロック	大野	根本	高柴	勝敗	順位
大野 薫③ (所沢ジュニア)		○ 15-3 15-6	○ 15-1 15-2	M 2-0 G 4-0 P 60-12	1
根本 心音 (藤代ジュニア)	×		○ 15-4 15-9	M 1-1 G 2-2 P 39-43	2
高柴 羽乃 (成田ジュニア)	×	×		M 0-2 G 0-4 P 16-60	3

4年以下女子シングルス Hブロック	鈴木	海老原	大本	勝敗	順位
鈴木 心香望③ (守谷ジュニア)		△ X-X	×	M 0-1 G 0-2 P 0-30	2
海老原 茜 (豊ジュニア)	△ X-X		×	M 0-1 G 0-2 P 0-30	2
大本 真央音③ (鶴見ジュニア)	○ -X	○ -X		M 2-0 G 4-0 P 60-0	1

4年以下女子シングルス Iブロック	福地	岩屋ヶ野	柴崎	勝敗	順位
福地 美波 (藤代ジュニア)		○ 15-7 15-1	○ 15-1 15-1	M 2-0 G 4-0 P 60-10	1
岩屋ヶ野 菜月③ (柏南都ジュニア)	× 7-15 1-15		○ 15-1 15-5	M 1-1 G 2-2 P 38-36	2
柴崎 蘭加③ (桜川Jr.)	× 1-15 1-15	× 1-15 5-15		M 0-2 G 0-4 P 8-60	3

4年以下女子シングルス Jブロック	柴田	斎藤	藤野	勝敗	順位
柴田 鈴花 (ZERO Jr.)		× 13-15 7-15	× 4-15 3-15	M 0-2 G 0-4 P 27-60	3
斎藤 いちか (大井沢)	○ 15-13 15-7		× 11-15 5-15	M 1-1 G 2-2 P 46-50	2
藤野 咲南 (市川ジュニア)	○ 15-4 15-3	○ 15-11 15-5		M 2-0 G 4-0 P 60-23	1

4年以下女子シングルス Kブロック	張	青柳	鶴間	勝敗	順位
張 碩涵 (高洲ホープス)		○ 15-2 15-12	○ 15-13 15-3	M 2-0 G 4-0 P 60-30	1
青柳 悠奏③ (ハルトノクラブ)	× 2-15 12-15		× 9-15 5-15	M 0-2 G 0-4 P 28-60	3
鶴間 悠月 (AIRYU)	× 13-15 3-15	○ 15-9 15-5		M 1-1 G 2-2 P 46-44	2

4年以下女子シングルス Lブロック	田中	天野	倉持	勝敗	順位
田中 志歩 (渋谷ジュニア)		○ -X	○ 15-4 15-3	M 2-0 G 4-0 P 60-7	1
天野 心都③ (柏南都ジュニア)	× X-		× X-	M 0-2 G 0-4 P 0-60	3
倉持 桃華 (東少年)	× 4-15 3-15	○ -X		M 1-1 G 2-2 P 37-30	2

4年以下女子シングルス Mブロック	金川	石澤	梅田	勝敗	順位
金川 志帆 (ハルトノクラブ)		○ 15-5 15-5	○ 15-7 15-5	M 2-0 G 4-0 P 60-22	1
石澤 南③ (成田ジュニア)	× 5-15 5-15		× 6-15 7-15	M 0-2 G 0-4 P 23-60	3
梅田 祈生③ (ZERO Jr.)	× 7-15 5-15	○ 15-6 15-7		M 1-1 G 2-2 P 42-43	2

4年以下女子シングルス Nブロック	荒屋鋪	川田	石川	勝敗	順位
荒屋鋪 葵 (柏南都ジュニア)		× 12-15 12-15	× 2-15 7-15	M 0-2 G 0-4 P 33-60	3
川田 聡花 (藤代ジュニア)	○ 15-12 15-12		× 4-15 7-15	M 1-1 G 2-2 P 41-54	2
石川 真衣③ (渋谷ジュニア)	○ 15-2 15-7	○ 15-4 15-7		M 2-0 G 4-0 P 60-20	1

4年以下女子シングルス Oブロック	吉田	石黒	工藤	勝敗	順位
吉田 柚希 (ハルトノクラブ)		○ 10-15 15-4 15-13	○ 15-5 10-15 15-6	M 2-0 G 4-2 P 80-58	1
石黒 莉良 (渋谷ジュニア)	× 15-10 4-15 13-15		○ 15-10 15-6	M 1-1 G 3-2 P 62-56	2
工藤 美来③ (大森ジュニア)	× 5-15 15-10 6-15	× 10-15 6-15		M 0-2 G 1-4 P 42-70	3

4年以下女子シングルス Pブロック	早川	是則	浅川	勝敗	順位
早川 杏梨 (サザンウィングス)		○ 15-10 15-11	○ 15-1 15-6	M 2-0 G 4-0 P 60-28	1
是則 結香③ (西豊田)	× 10-15 11-15		○ 15-1 15-2	M 1-1 G 2-2 P 51-33	2
浅川 愛菜 (大平ジュニア)	× 1-15 6-15	× 1-15 2-15		M 0-2 G 0-4 P 10-60	3

2年以下女子シングルス Aブロック	石塚	金川	橋本	藤沼	勝敗	順位
石塚 望 (市川ジュニア)		○ 15-2 15-6	○ 15-5 15-3	○ 15-11 15-11	M 3-0 G 6-0 P 90-38	1
金川 沙妃① (ハルトノクラブ)	×		×	×	M 0-3 G 1-6 P 50-102	4
橋本 茉那香① (守谷ジュニア)	×	○ 15-8 12-15 15-12		×	M 1-2 G 2-5 P 58-95	3
藤沼 小春 (大平ジュニア)	×	○ 11-15 11-15	○ 15-3 15-4	○ 15-5 15-3	M 2-1 G 4-2 P 82-45	2

2年以下女子シングルス Bブロック	大喜多	藤田	荒屋鋪	勝敗	順位
大喜多 夏穂 (Azzurri)		○ 15-1 15-3	○ 15-5 15-5	M 2-0 G 4-0 P 60-14	1
藤田 真希① (桜川Jr.)	×		×	M 0-2 G 0-4 P 12-60	3
荒屋鋪 実 (柏南部ジュニア)	×	○ 5-15 5-15	○ 15-4 15-4	M 1-1 G 2-2 P 40-38	2

2年以下女子シングルス Cブロック	栗原	影山	若林	勝敗	順位
栗原 莉々奈 (所沢ジュニア)		○ 15-2 15-6	○ 15-9 15-12	M 2-0 G 4-0 P 60-29	1
影山 実咲 (柏南部ジュニア)	×		×	M 0-2 G 0-4 P 12-60	3
若林 桜菜 (AIRYU)	×	○ 9-15 12-15	○ 15-3 15-1	M 1-1 G 2-2 P 51-34	2

2年以下女子シングルス Dブロック	小林	松本	吉田	勝敗	順位
小林 和葉 (Azzurri)		○ 15-6 15-4	×	M 1-1 G 3-2 P 68-52	2
松本 奈々 (大井沢)	×		×	M 0-2 G 0-4 P 22-60	3
吉田 望桜 (ハルトノクラブ)	○ 15-12 12-15 15-11	○ 15-4 15-8		M 2-0 G 4-1 P 72-50	1

2年以下女子シングルス Eブロック	辰澤	猪野	宮本	勝敗	順位
辰澤 咲綺 (所沢ジュニア)		○ 15-4 15-9	○ 15-3 15-5	M 2-0 G 4-0 P 60-21	1
猪野 紗愛① (AIRYU)	×		×	M 0-2 G 1-4 P 48-74	3
宮本 朝菜 (サザンウィングス)	×	○ 14-15 15-9 15-11		M 1-1 G 2-3 P 52-65	2

2年以下女子シングルス Fブロック	加澤	東	石井	勝敗	順位
加澤 美羽① (市川ジュニア)		○ 15-7 15-2	×	M 1-1 G 2-2 P 53-39	2
東 知里 (長) (Azzurri)	×		×	M 0-2 G 0-4 P 27-60	3
石井 美織 (ハルトノクラブ)	○ 15-11 15-12	○ 15-12 15-6		M 2-0 G 4-0 P 60-41	1

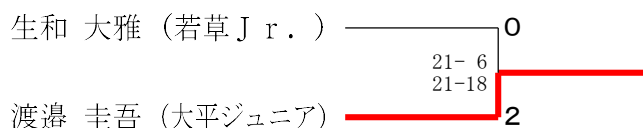
2年以下女子シングルス Gブロック	高畑	清川	福井	勝敗	順位
高畑 葵① (若草Jr.)		○ 15-8 15-11	×	M 1-1 G 2-2 P 47-49	2
清川 紗月 (大井沢)	×		×	M 0-2 G 0-4 P 26-60	3
福井 日向子 (練馬アドバンス)	○ 15-9 15-8	○ 15-4 15-3		M 2-0 G 4-0 P 60-24	1

2年以下女子シングルス Hブロック	半澤	小島	金城	勝敗	順位
半澤 花 (大井沢)		○ 15-11 15-5	×	M 1-1 G 2-2 P 46-46	2
小島 愛理 (Azzurri)	×		×	M 0-2 G 0-4 P 31-60	3
金城 琴美 (柏南部ジュニア)	○ 15-10 15-6	○ 15-10 15-5		M 2-0 G 4-0 P 60-31	1

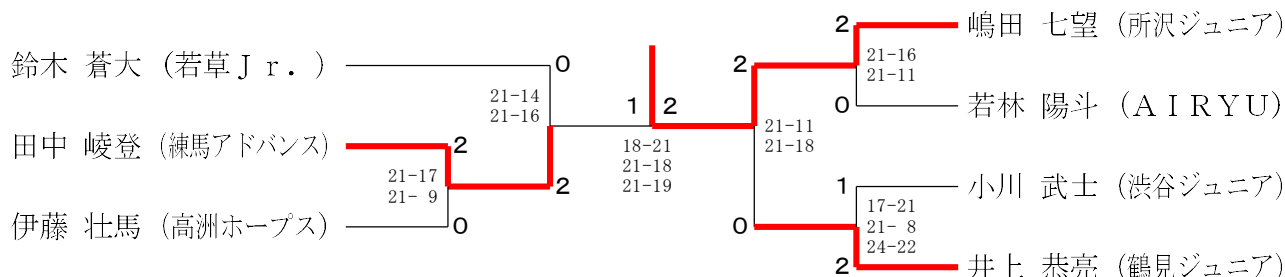
2年以下女子シングルス Iブロック	笹口	橋本	井上	勝敗	順位
笹口 晴菜 (桜川Jr.)		○ -X	×	M 1-1 G 2-2 P 41-30	2
橋本 みのり (藤代ジュニア)	×		×	M 0-2 G 0-4 P 0-60	3
井上 美波 (渋谷ジュニア)	○ 15-5 15-6	○ -X		M 2-0 G 4-0 P 60-11	1



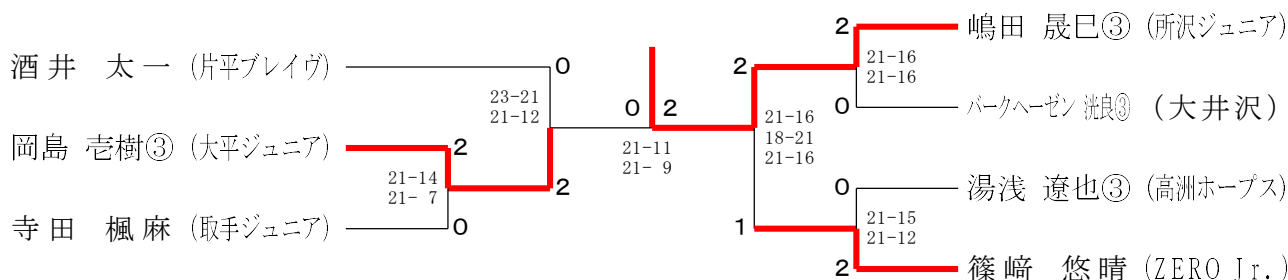
### 6年男子シングルス 決勝トーナメント



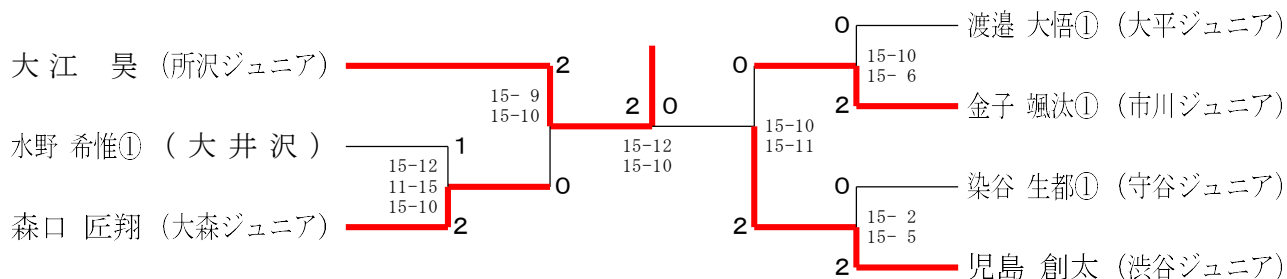
### 5年男子シングルス 決勝トーナメント



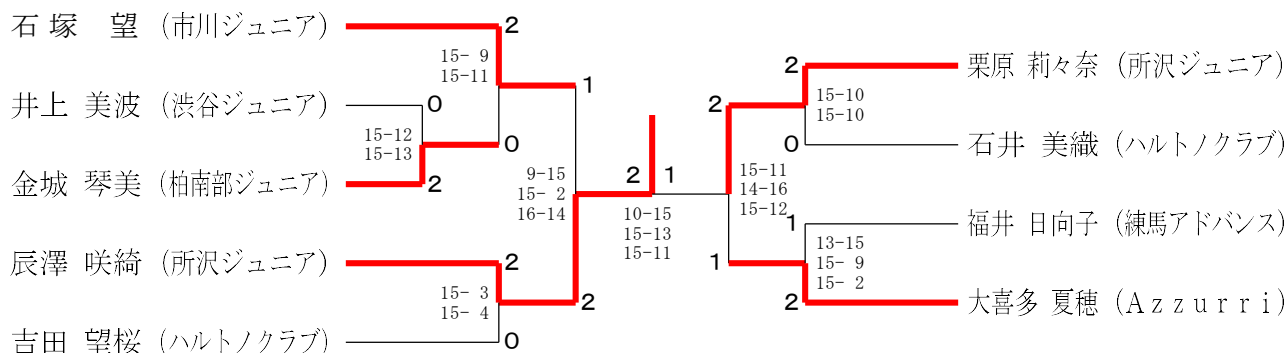
### 4年以下男子シングルス 決勝トーナメント



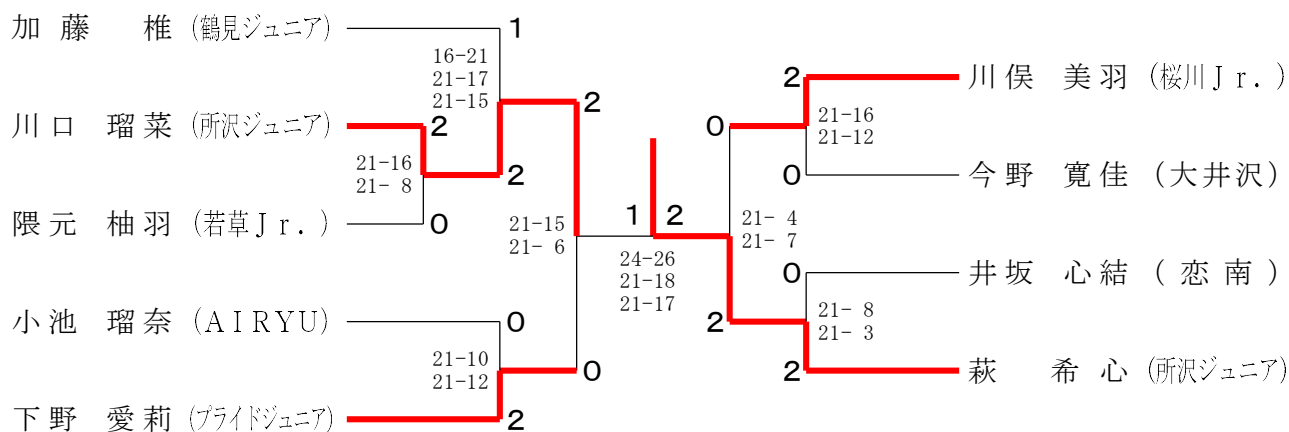
### 2年以下男子シングルス 決勝トーナメント



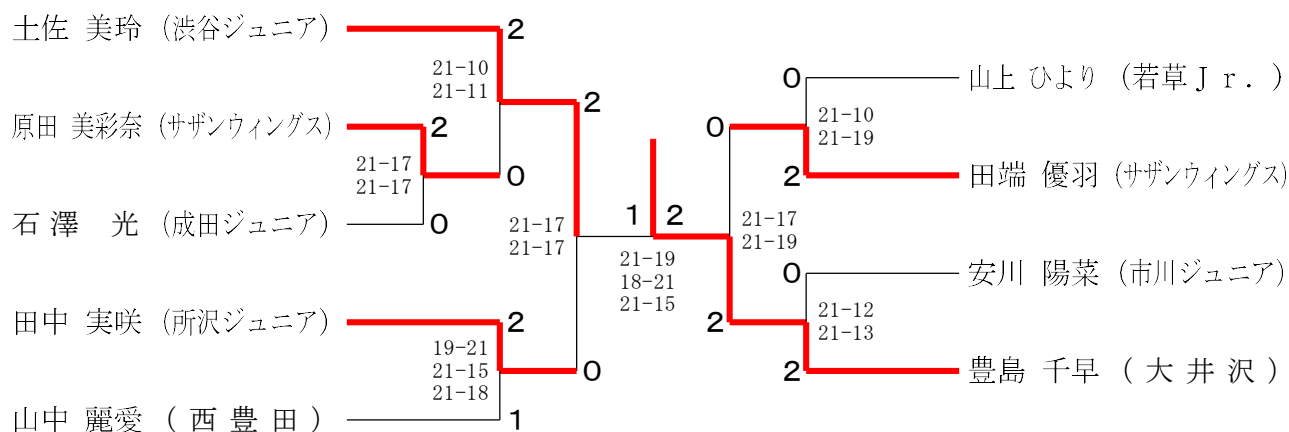
### 2年以下女子シングルス 決勝トーナメント



### 6年女子シングルス 決勝トーナメント



### 5年女子シングルス 決勝トーナメント



### 4年以下女子シングルス 決勝トーナメント

